

## Gama SUN 2000L

Invertoare solare  
monofazice 2÷5 KTL

### SMART ENERGY SOLUTION:

invertor + safety box + optimizer +  
smart power meter + management system

- Certificare Transelectrica în conformitate cu Ordinul ANRE Nr. 208/14.02.2018
- Asistență și service 7/24h prin Centrul mondial de asistență și service HUAWEI cu sediul în București
- Livrare promptă din stoc
- Garanție 10 ani cu posibilitate de extindere până la 25 de ani
- Instruire gratuită a personalului tehnic



### 📶 Optimizarea profitului

- Eficiență maximă 98,6%
- Eficiență europeană 98,0%

### 📦 Simplu și ușor

- 10,6 kg; Permite instalarea de către o singură persoană
- Conector AC optimizat pentru cablare rapidă
- Instalare ușoară pe suport – ONE CLICK

### 🔋 Acumulator

- Acumulator cu interfață integrată Plug&Play

### 🛡️ Sigur și fiabil

- IP65; Răcire naturală
- Protecție SPD la fulger
- Funcția zero export cu Power Meter

**Huawei FusionHome  
Smart Energy Solution**



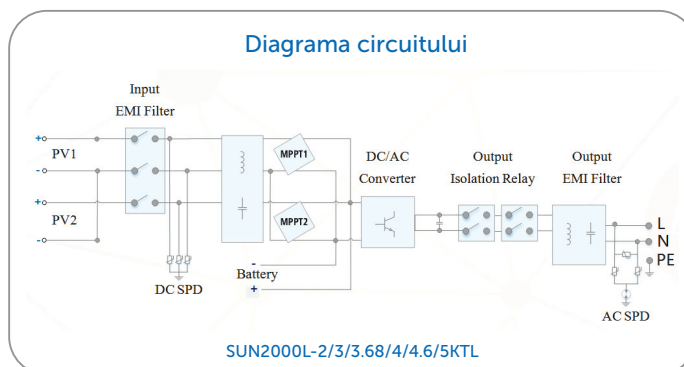
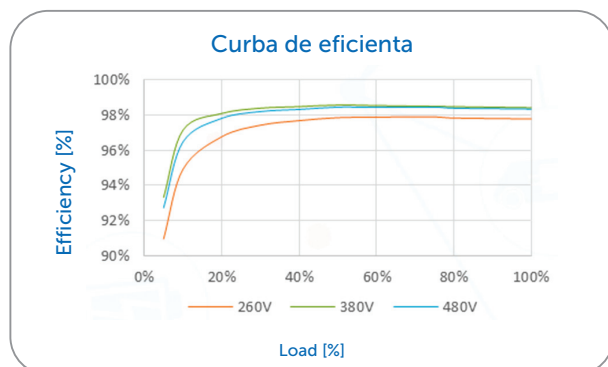
Smarter Energy for a Better Life

solar.huawei.com

# SUN2000L-2/3/3.68/4/4.6/5KTL



Specificatii tehnice	SUN2000L-	SUN2000L-3KTL	SUN2000L-3.68KTL	SUN2000L-4KTL	SUN2000L-4.6KTL	SUN2000L-5KTL
<b>Eficienta</b>						
Eficienta max.	98.4%	98.5%	98.5%	98.6%	98.6%	98.6%
Eficienta ponderata europeana	97.0%	97.6%	97.8%	97.9%	98%	98%
<b>Intrari</b>						
Puterea recomandata instalata in panouri	2660 Wp	3990 Wp	4968 Wp	5400 Wp	6210 Wp	6750 Wp
Tensiunea de intrare maxima	600 V					
Domeniul de operare al tensiunii <sup>1</sup>	90 V~ 600 V					
Tensiunea de pornire a invertorului	120 V					
Domeniul de tensiune pentru MPPT	120V~480 V	160 V~480 V	190 V~480 V	210 V~480 V	260 V~480 V	260 V~480 V
Tensiune de intrare	380 V					
Curentul maxim pe MPPT	11 A					
Curentul maxim de scurt-circuit	15A					
Numarul MPP-uri	2					
Numarul maxim de stringuri pe MPPT	1					
<b>Iesiri</b>						
Tipul de conexiune la retea	Monofazat					
Puterea activa maxima de iesire	2000 W	3000 W	3680 W	4000 W	4600 W	5000 W <sup>2</sup>
Puterea aparenta	2200 VA	3300 VA	3680 VA	4400 VA	5000 VA <sup>3</sup>	5500 VA <sup>4</sup>
Tensiune retea	220 V / 230 V / 240 V					
Frecventa retea	50 Hz / 60 Hz					
Curentul maxim de iesire	10 A	15 A	16 A	20 A	23 A <sup>5</sup>	25 A <sup>5</sup>
Domeniul factor de putere	0.8 leading ... 0.8 lagging					
Distorsiune armonica totala maxima	= 3 %					
<b>Protectii</b>						
Protectie Anti-Islanding	Da					
Protectie DC polaritate inversa	Da					
Monitorizare izolatie	Da					
Protectie DC la fulger	Da					
Protectie AC la fulger	Da					
Monitorizare curent rezidual	Da					
Protectie AC supracurent	Da					
Protectie AC scurtcircuit	Da					
Protectie AC supratensiune	Da					
Protectie supraincalzire	Da					
<b>Date generale</b>						
Domeniu operare temperatura	- 30 ~ +60°C ( Derating above 45°C @ Rated output power )					
Umiditatea relativa de operare	0 %RH ~ 100%RH					
Altitudinea de operare	0-4000 m ( Derating above 4000m )					
Racire	Racire naturala					
Ecran	Indicatoare LED					
Comunicare	RS485, WLAN					
Masa (incl. brachet de montaj)	10.6 kg					
Dimensiuni (incl. brachet de montaj)	375X375X161.5 mm					
Clasa de protectie	IP65					
<b>Baterii compatibile</b>						
Baterie	LG Chem RESU 7H_R / 10H_R					
Domeniu tensiune	350~450 Vdc					
Curentul maxim	10 A					
Comunicare	RS485					
<b>Standarde</b>						
Siguranta	EN/IEC 62109-1, EN/IEC 62109-2					
Grid Standard	G83/2,G59/3, EN 50438, CEI 0-21, VDE-AR-N-4105, UTE C 15-712-1, AS 4777					



\*1. Se aplica doar pentru PV string. Tensiunea maxima de intrare se va reduce la 495V cand invertorul functioneaza cu baterie.

www.sk solar inverters.ro



Bd. Iuliu Maniu, Nr. 7, Corp F-A  
Sector 6, București  
Tel.: +40 740 244 242  
florin.radoi@sk solarinverters.ro